

¿HACIA DÓNDE FUERON LOS ADJETIVOS EN TENETEHÁRA?

Quesler Fagundes Camargos¹
Universidade Federal de Minas Gerais (Brasil)
queslerc@yahoo.com.br

Fábio Bonfim Duarte²
Universidade Federal de Minas Gerais (Brasil)
fbonfim@terra.com.br

1. INTRODUCCIÓN

El objetivo principal de este artículo es analizar la naturaleza de la clase gramatical de los adjetivos en tenetehára. Según la clasificación de Rodrigues (1986), esa lengua forma parte de la familia lingüística tupí-guaraní, tronco tupí. De acuerdo con Duarte (2007), el tembé y el guajajára son prácticamente variedades dialectales de esta misma lengua, de manera que los indios tembé y guajajára se consideran un único pueblo. Ambos se autodenominan tenetehára.

En este trabajo, partiremos del supuesto de que no hay una clase productiva de adjetivos en esta lengua. Para ello, abogaremos que esta clase presenta el mismo comportamiento gramatical que la de los verbos transitivos e intransitivos, ya que existe un estrecho paralelismo entre verbos deadjetivales (es decir, los que poseen un adjetivo en su base) y los verbos en general. Nuestra propuesta se fundamenta principalmente en el hecho de que esos ítems pueden accionar el prefijo relacional de no contigüidad {i- ∞ h-} para codificar un único argumento nuclear, incluso cuando éste aparece en posición adyacente al núcleo deadjetival. Otro supuesto adoptado es el de que el prefijo {i- ∞ h-}, cuando ocurre en los verbos deadjetivales y en los transitivos, cumple dos funciones gramaticales distintas:

- (i) codifica el rasgo [-PERSONA] del argumento; y
- (ii) hace referencia apenas a argumentos que reciben las propiedades semánticas de [+AFECTADO] o [+ESTATIVO].

Este artículo está organizado de la siguiente forma: en la sección 2, presentamos los datos de los verbos deadjetivales en tenetehára, discutimos el estatus gramatical de los prefijos {i- ∞ h-} y buscamos incorporar evidencias en favor de la existencia de un estrecho paralelismo entre verbos deadjetivales y verbos transitivos; en la sección 3, señalamos las propiedades semánticas denotadas por los prefijos {i- ∞ h-}; en la sección 4, aplicamos la propuesta teórica de Hale y Keyser (1993, 2002); y, finalmente, en la sección 5, presentamos nuestras consideraciones finales.

¹ Alumno de Maestría en el Programa de Postgrado en Estudios Lingüísticos de la Fale/UFMG. Becario CAPES. E-mail para contacto: queslerc@yahoo.com.br.

² Doctor en Lingüística. Profesor Adjunto IV de la Facultad de Letras de la Universidad Federal de Minas Gerais. Becado en productividad en investigación del CNPq – Nivel 2. E-mail para contacto: fbonfim@terra.com.br. Portal: www.lettras.ufmg.br/fbonfim. Este estudio forma parte de un proyecto de investigación, titulado *Estudo da Estrutura Argumental em Línguas Indígenas Brasileiras*, el cual integra un proyecto más amplio, con el apoyo del CNPq (Proceso 302674/2009-8).

2. PRESENTACIÓN DE LOS DATOS

Los verbos deadjetivales en tenetehára expresan conceptos que, en muchas lenguas, se codifican por medio de adjetivos. En términos semánticos, expresan conceptos relativos a valor, color, dimensión, edad, propiedad física, propensión humana y velocidad (Dixon, 1977).

Sin embargo, en tenetehára, aunque no se puede considerarlos desde la perspectiva semántica adjetivos, denotan una relación de predicación con su argumento nuclear. Por este motivo, supondremos que se comportan como una subclase de verbos intransitivos, más específicamente como verbos inacusativos deadjetivales, una vez que concurren con los prefijos que también se activan en los verbos transitivos e intransitivos. A continuación nos dedicaremos al análisis de la distribución de los prefijos $\{\emptyset- \infty r-\}$ y $\{i- \infty h-\}$ en los verbos deadjetivales.

2.1. Rasgo gramatical [+/-PERSONA]

El rasgo [+/-PERSONA] fue propuesto por Benveniste (1991). De acuerdo con este autor, la primera y la segunda personas del singular y del plural son las personas del discurso, por tanto traen consigo el rasgo [+PERSONA]. Por su vez, la tercera persona del singular y del plural está considerada como la no persona, así que trae el rasgo [-PERSONA]. En general, lo que se observa es que el prefijo $\{\emptyset- \infty r-\}$ es activado siempre que el verbo deadjetival selecciona un argumento representado por un sintagma nominal que contiene el rasgo gramatical [+PERSONA]. Eso se puede observar en los ejemplos en (1) y (2) que siguen:

Tema en consonante

- (1) a. *he=ϕ-kən*
yo=ABS-fuerte
“Yo soy fuerte”
- b. *dane=ϕ-kən*
nosotros_{INCL}=ABS-fuerte
“Nosotros somos fuertes”
- c. *ure=ϕ-kən*
nosotros_{EXCL}=ABS-fuerte
“Nosotros somos fuertes”
- d. *ne=ϕ-kən*
tú=ABS-fuerte
“Tú eres fuerte”
- e. *pe=ϕ-kən*
vosotros=ABS-fuerte
“Ustedes son fuertes”

Tema en vocal

- (2) a. *he=r-uriw*
yo=ABS-contento
“Yo estoy contento”
- b. *dane=r-uriw*
nosotros_{INCL}=ABS-contento
“Nosotros estamos contentos”
- c. *ure=r-uriw*
nosotros_{EXCL}=ABS-contento
“Nosotros estamos contentos”
- d. *ne=r-uriw*
tú=ABS-contento
“Tú estás contento”
- e. *pe=r-uriw*
vosotros=ABS-contento
“Ustedes están contentos”

Por su vez, cuando los verbos deadjetivales seleccionan un argumento representado por un sintagma nominal que contiene el rasgo gramatical [-PERSONA], el prefijo {i- ∞ h-} se activa en la raíz verbal, según indican los ejemplos en (3) y (4) a continuación.

Tema en consonante

- (3) a. *aʔe* *i-kən*
él ABS-fuerte
“Él es fuerte”
- b. *aʔe* *i-kən-wə*
él ABS-fuerte-PL
“Ellos son fuertes”

Tema en vocal

- (4) a. *aʔe* *h-uriw*
él ABS-contento
“Él está contento”
- b. *aʔe* *h-uriw(i)-wə*
ele ABS-contento-PL
“Ellos están contentos”

Siguiendo a Dixon (1977), plantearemos que los verbos deadjetivales en tenetehára pueden agruparse en, al menos, siete subtipos semánticos. A continuación, vamos a considerar los verbos que se encajan en el tipo 1: dimensión.

Tipo 1: Dimensión

- (5) a. *he=∅-apew-ahi*
yo=ABS-pequeño-INTS
“Yo soy bajito” (Boudin, 1978: 31)
- b. *ko awa i-apew-ahi*
este hombre ABS-pequeño-INTS
“Este hombre es bajito” (Boudin, 1978: 31)
- (6) a. *he=∅-adha*
yo=ABS-alto
“Yo soy alto” (Boudin, 1978: 46)
- b. *Zwã i-adha-katu Pawl ∅-wi*
Juan ABS-alto-INTS Pablo C-que
“Juan es más alto que Pablo” (Boudin, 1978: 46)
- (7) a. *i-si i-puʔi-aʔi no*
NC-nariz.grande ABS-estrecha-DIM también
“La nariz grande (del oso hormiguero) también es estrecha” (Duarte, 2009: 15)
- b. *kaʔa i-puʔi-ahi-aʔi*
hoja ABS-estrecha-INTS-DIM
“La hoja es muy estrecha”

A continuación, consideramos los verbos que se encajan en el tipo 2: edad.

Tipo 2: Edad

- (8) a. *kwaharer i-tuaʔu*
niño ABS-viejo
“El niño ha crecido (está grande)” (Frinesi, 2006: 34)
- b. *kwaharer i-tuaʔu iko*
niño ABS-viejo estar
“El niño está creciendo” (Frinesi, 2006: 34)
- (9) a. *danu aʔe i-piahu-katu aʔe-ə*
araña ella ABS-joven-INTS ella-ARG
“Ella (la araña) es muy joven” (Duarte, 2007: 198)
- b. *w-erur dapepo i-piahu maʔe taw ∅-wi*
3-traer olla ABS-nueva ella aldea NC-de
“Él trajo una olla, que es nueva, de la aldea”

A continuación, presentamos los verbos deadjetivales que se encajan en el tipo 3: valor.

Tipo 3: Valor

- (10) a. *ihe=∅-katu*
yo=ABS-bueno
“Yo soy bueno” (Boudin, 1978: 378)
- b. *Pedr(o) i-katu-mir Pawl(o) ∅-wi*
Pedro ABS-bueno-INTS Pablo C-que
“Pedro es mejor que Pablo” (Boudin, 1978: 101)
- (11) a. *he ∅-penəraŋ nə-i-katu-d*
mi C-rodilla NEG-ABS-buena-NEG
“Mi rodilla está mala”
- b. *wiraparə nə-i-katu-d*
arco NEG-ABS-bueno-NEG
“El arco es malo”
- (12) a. *ko h-epiwasu*
aquello ABS-valioso
“Aquello es caro” (Boudin, 1978: 262)
- b. *ko pan h-epiwasu*
este paño ABS-valioso
“Este paño cuesta caro” (Boudin, 1978: 62)

A continuación, presentamos los verbos deadjetivales que se encajan en el tipo 4: color.

Tipo 4: Color

- (13) a. *he=∅-pirəŋ-ahi*
yo=ABS-colorado-INTS
“Yo estoy colorado (de pintura)”
- b. *i-akəŋ i-pirəŋ-ahi no*
NC-cabeza ABS-colorada-INTS también
“La cabeza (del buitre) también es colorada” (Duarte, 2009: 19)
- (14) *i-si-gatu uruhu aʔe no*
ABS-blanco-INTS buitire él también
“El buitre también es blanquísimo” (Duarte, 2009: 19)
- (15) *aʔe h-uwi-ahi*
él ABS-azul-INTS
“Él (el cielo) es azul” (Boudin, 1978: 277)
- (16) *i-du-ahi awati*
ABS-amarillo-INTS maíz
“El maíz es amarillo oscuro”

- (17) *pikuʔi* *ø-ti* *i-pihun*
 paloma C-pico ABS-negro
 “El pico de la paloma es negro” (Boudin, 1978: 197)

A continuación, presentamos los verbos deadjetivales que se encajan en el tipo 5: propiedad física.

Tipo 5: Propiedad Física

- (18) a. *tata* *h-aku*
 fuego ABS-caliente
 “El fuego está caliente” (Boudin, 1978: 55)
- b. *kwarahi* *h-aku-ahi*
 sol ABS-caliente-INTS
 “El sol está muy caliente” (Franesi, 2006: 32)
- c. *tanimuk* *h-aku*
 ceniza ABS-caliente
 “Las cenizas son calientes”
- (19) a. *i-apuʔa* *i-akəŋ*
 ABS-redondo NC-cabeza
 “La cabeza de él (su cabeza) es redonda”
- b. *kwarahi* *i-apuʔa*
 sol ABS-redondo
 “El sol es redondo”

A continuación, presentamos los verbos deadjetivales que se encajan en el tipo 6: propensión humana.

Tipo 6: Propensión Humana

- (20) a. *he=r-eharad*
 yo=ABS-olvidadizo
 “Yo soy olvidadizo”
- b. *h-eharad*
 ABS-olvidadizo
 “Él es olvidadizo”
- (21) a. *he=r-upehid*
 yo=ABS-soñoliento
 “Yo estoy soñoliento” (Boudin, 1978: 274)
- b. *Fábio* *h-upehid-katu*
 Fábio ABS-soñoliento-INTS
 “Fábio está soñoliento” (Franesi, 2006: 33)

- (22) a. *he=r-ewiro*
yo=ABS-celos
“Yo soy celoso” (Boudin, 1978: 264)
- b. *ko apiaw h-ewiro he r-ehe*
este muchacho ABS-celos mí C-de
“Este muchacho me tiene envidia” (Boudin, 1978: 264)
- (23) a. *he=r-edu-redun*
yo=ABS-hinchado-RED
“Yo estoy todo hinchado” (Boudin, 1978: 265)
- b. *he ø-pi h-edun*
mi C-pie ABS-hinchado
“Mi pie está hinchado” (Boudin, 1978: 64)

Por último, presentamos los verbos deadjetivales que se encajan en el tipo 7: velocidad.

Tipo 7: Velocidad

- (24) *he=r-ehadte he ø-ho-haw r-ehe*
yo=ABS-prisa mi C-irme-NOML C-de
“Yo tengo prisa de irme”
[Lit.: Yo estoy con prisa de mi salida] (Boudin, 1978: 252)
- (25) *i-əkwen-mir-aɔu*
ABS-rápido-INTS-AUM
“Él es mucho más rápido” (Boudin, 1978: 24)

Podemos observar en los ejemplos anteriores que el prefijo { \emptyset - ∞ r-} se activa siempre que el verbo deadjetival selecciona un argumento representado por un sintagma nominal que contiene el rasgo gramatical [+PERSONA]. Por su vez, cuando los verbos deadjetivales seleccionan un argumento representado por un sintagma nominal que contiene el rasgo [-PERSONA], el prefijo {i- ∞ h-} es activado en la raíz verbal.

En la sección siguiente, mostraremos que, aunque los sintagmas posesivos y los sintagmas posposicionales reciban los mismos prefijos { \emptyset - ∞ r-} y {i- ∞ h-}, no codifican los rasgos [+/-PERSONA].

2.2. Prefijos relacionales en los nombres y en las posposiciones

En el ámbito de los estudios descriptivos de lenguas indígenas brasileñas, se llaman prefijos relacionales a los morfemas que tienen la función de codificar los adyacentes o no adyacentes de un argumento.

De acuerdo con Rodrigues (1990), estos prefijos relacionales marcan la contigüidad o no contigüidad de un genitivo antes de un nombre, un sujeto antes de un verbo descriptivo, un objeto antes de un verbo transitivo y un nombre antes de una posposición. Según el autor, nombres, verbos y posposiciones comparten dicha propiedad flexional.

No obstante, se observa que el patrón morfológico de los verbos deadjetivales, presentado en el apartado anterior, difiere substancialmente de este patrón morfológico que se manifiesta en los sintagmas posesivos. Esto es precisamente lo que se puede observar en la agramaticalidad de los siguientes ejemplos en (c).

Tema en consonante

- (26) a. *karaiw* \emptyset -*po*
 blanco C-mano
 “La mano del hombre blanco”
- b. _____ *i-po*
 _____ NC-mano
 “La mano de él (su mano) (del hombre blanco)”
- c. **karaiw* *i-po*
 blanco NC-mano
 “La mano del hombre blanco”

Tema en vocal

- (27) a. *karaiw* *r-əpid*
 blanco C-casa
 “La casa del hombre blanco”
- b. _____ *h-əpid*
 _____ NC-casa
 “La casa de él (su casa) (hombre blanco)”
- c. **karaiw* *h-əpid*
 blanco NC-casa
 “La casa del hombre blanco”

En los ejemplos anteriores, se observa que los prefijos { \emptyset - ∞ r-} y {i- ∞ h-} pueden activarse igualmente en los nombres para codificar una relación genitiva. Sin embargo, el prefijo de no contigüidad {i- ∞ h-} no puede ser activado para hacer referencia a un argumento que sea adyacente al núcleo en el orden lineal, incluso en los contextos en los que este argumento es un sintagma nominal que contiene el rasgo gramatical [-PERSONA].

Si bien activan los mismos prefijos, los verbos deadjetivales poseen un patrón de distribución distinto al encontrado en los sintagmas posesivos.

Observen a continuación que la distribución de estos prefijos en los sintagmas posposicionales sigue el mismo patrón de los sintagmas posesivos.

Tema en consonante

- (28) a. *ko* \emptyset -*pupe*
 plantación C-dentro de
 “dentro de la plantación”

- b. _____ *i-pupe*
 _____ NC-dentro de
 “dentro de ella (plantación)”
- c. **ko* *i-pupe*
 plantación NC-dentro de
 “dentro de la plantación”

Tema en vocal

- (29) a. *ko* *r-ehe*
 plantación C-en
 “en la plantación”
- b. _____ *h-ehe*
 _____ NC-en
 “en ella (plantación)”
- c. **ko* *h-ehe*
 plantación NC-en
 “en la plantación”

Con base en los datos anteriores y siguiendo a Rodrigues (1990), de aquí en adelante, plantaremos el supuesto de que la función de los prefijos relacionales en los nombres es la de tan solo señalar la contigüidad o no contigüidad del poseedor. La misma situación ocurre cuando se trata de los sintagmas oblicuos, una vez que los prefijos relacionales también pueden denotar la contigüidad o no del locativo. Así que somos proclives a concluir que la agramaticalidad de los ejemplos mencionados arriba en (c) deja de manifiesto que los prefijos {i- ∞ h-} en los nombres y en las posposiciones poseen una distribución distinta a la que se observa en los verbos deadjetivales.

Por lo tanto, lo que se observa es que el prefijo {i- ∞ h-}, cuando se realiza en el núcleo de los verbos deadjetivales, puede, de hecho, codificar argumentos nucleares que sean inmediatamente adyacentes al núcleo, lo cual resulta imposible en los sintagmas posesivos y los posposicionales.

Ante esta constatación, proponemos que los prefijos {i- ∞ h-}, cuando ocurren en los verbos deadjetivales, dejan de cumplir parcialmente su función relacional de no contigüidad para codificar otra propiedad. Más específicamente, nos suscribiremos a la propuesta de Benveniste (1991), según la cual los pronombres pueden descomponerse en rasgos distintivos, es decir, los pronombres de primera y segunda persona poseen el rasgo [+PERSONA] y los de tercera poseen el rasgo [-PERSONA]. Teniendo en cuenta dicha descomposición, hemos llegado a la siguiente distribución de los prefijos relacionales en la función absoluta³:

³ Siguiendo los supuestos teóricos presentes en los trabajos de Duarte (2003, 2005, 2007), llamamos los prefijos {∅- ∞ r-} y {i- ∞ h-} en Tenetehára de prefijos absolutivos, cuando se realizan en el núcleo de los verbos deadjetivales, verbos transitivos y verbos intransitivos; y llamamos estos mismos prefijos de prefijos relacionales, cuando mantienen una relación de contigüidad y no contigüidad en los sintagmas posposicionales y en los sintagmas posesivos.

- d. *pe=∅-duka-rəm* *dawar*
vosotros=ABS-matar-FUT jaguar
“El jaguar os matará”

Tema en Vocal

- (33) a. *he=r-aro-rəm* *Purutu*
yo=ABS-esperar-FUT Purutu
“Purutu me esperará”
- b. *dane=r-aro-rəm* *Purutu*
nosotros_{INCL}=ABS-esperar-FUT Purutu
“Purutu nos esperará”
- c. *ne=r-aro-rəm* *Purutu*
tú=ABS-esperar-FUT Purutu
“Purutu te esperará”
- d. *pe=r-aro-rəm* *Purutu*
vosotros=ABS-esperar-FUT Purutu
“Purutu os esperará”

Podemos observar que en los ejemplos anteriores los verbos transitivos activan los prefijos {∅- ∞ r-} para codificar el rasgo gramatical [+PERSONA] de su objeto, particularmente cuando éste viene extraído de su posición de base y se mueve hacia una posición A-barra para atender a exigencias discursivas.

En este sentido, destacamos un estrecho paralelismo entre los verbos transitivos y los deadjetivales. Eso significa que el prefijo {∅- ∞ r-} se activa siempre que el verbo selecciona un argumento representado por un sintagma nominal que contiene el rasgo gramatical [+PERSONA].

Por su vez, los prefijos {i- ∞ h-} todavía pueden activarse en verbos transitivos para codificar al objeto en un contexto de construcción de foco de objeto, es decir, cuando el objeto es de tercera persona focal y el sujeto es de tercera no focal. En ese caso, los prefijos hacen referencia al argumento que manifiesta el rasgo [-PERSONA], según lo demuestran los ejemplos que siguen, entresacados de Duarte (2007: 160).

Construcción de foco de objeto

- (34) *upaw iwira teko i-muaʔaŋ-∅ kuri*
toda madera las personas ABS-marcar-FOC entonces
“Toda la madera, las personas (la) marcan entonces”
- (35) *upaw Márcia Fábio h-esak-∅*
toda Márcia Fábio ABS-ver-FOC
“Toda Márcia, Fábio (la) vio”
[Lit.: La vio totalmente, en la íntegra y no parcialmente]

- (36) *upaw pira teko i-ʔu-n*
 todo pescado las personas ABS-comer-FOC
 “Todo el pescado, las personas (lo) comen”

Así, el estrecho paralelismo gramatical que existe entre los verbos deadjetivales y los transitivos puede ser observado una vez que esta clase gramatical puede activar los prefijos { \emptyset - ∞ r-} y {i- ∞ h-} para hacer referencia a sus argumentos. En general, este argumento corresponde al sujeto, en enunciados cuyo núcleo verbal equivale a verbos deadjetivales, y al objeto, en enunciados cuyo núcleo está representado por un verbo transitivo.

Es importante observar que cuando los verbos transitivos activan los prefijos absolutivos, éstos, aparte de codificar los rasgos gramaticales [+/-PERSONA], señalan asimismo la contigüidad o no de su objeto.

En la sección siguiente, vamos a examinar las propiedades semánticas resultantes de los predicados que tienen como núcleo verbos deadjetivales.

3. PROPIEDADES SEMÁNTICAS

Como resultado de la hipótesis de que la clase semántica de adjetivos en tenetehára pertenece a la clase gramatical de predicados verbales, concluimos que estos verbos deadjetivales reciben las propiedades de un predicador. Por esta razón, ese predicador debe atribuir papel temático a su único argumento nuclear. Queda entonces por comprobar si hay algún tipo de restricción semántica a su sujeto.

Para esta composición semántica, tendremos en cuenta la propuesta teórica de Caṅgado (2005), según la cual los papeles temáticos se componen de cuatro propiedades semánticas distintivas, a saber: [DESENCADENANTE]; [AFECTADO]; [CONTROL]; y [ESTATIVO].

DESENCADENANTE del proceso es una propiedad que un argumento posee cuando tiene alguna función en el desarrollo del proceso. No se debe confundir desencadenante con agente o causa. Por ejemplo, el agente generalmente se asocia a la intención y al control; no obstante, pese a que esas propiedades coexisten con el desencadenante, no se asocian en términos esenciales a éste. CONTROL sobre el proceso es una propiedad que un argumento posee cuando tiene control para comenzar e interrumpir un proceso.

AFECTADO por el proceso es una propiedad que un argumento sostiene a partir del momento en el que una proposición conlleva su cambio de un estado A hacia un estado B.

ESTATIVO es una propiedad que un argumento posee cuando, en una determinada situación y tiempo, un argumento no sufre alteraciones en su estado, es decir, sus propiedades se mantienen las mismas.

Con vistas a la descripción de las propiedades semánticas de los argumentos de los verbos deadjetivales, véase a continuación un contexto en el que un verbo deadjetival atribuye el papel temático con la propiedad de [+ESTATIVO] a su sujeto.

- (37) *kwaharer i-tuaʔu*
 niño ABS-viejo
 “El niño está crecido” (Fanesi, 2006: 34)

Se puede observar en (37) que el verbo deadjetival *tuaʔu* (“estar” viejo) atribuye las propiedades semánticas de [+ESTATIVO] a su sujeto. En otras palabras, el argumento nuclear *kwaharer* (niño), en esa determinada situación y en ese tiempo específico, no sufre alteraciones en su estado. Sus atributos son los mismos.

Por otra parte, vamos a ver en el ejemplo siguiente otro contexto en el que ese mismo verbo atribuye el papel temático con la propiedad semántica de [+AFECTADO]

- (38) *kwaharer* *i-tuaʔu* *iko*
 niño ABS-viejo estar
 “El niño está creciendo” (Franesi, 2006: 34)

Por su vez, se puede notar en (38) que el verbo deadjetival *tuaʔu* (“estar” viejo) atribuye las propiedades semánticas de [+AFECTADO] a su sujeto. Eso significa que el argumento nuclear *kwaharer* (niño) asume esa propiedad a partir del momento en que la proposición *i-tuaʔu iko* (estar creciendo), que se halla en el modo progresivo, provoca un cambio de un estado A hacia otro estado B.

Merece la pena destacar que las propiedades [+/-ESTATIVO] y [+/-AFECTADO] son semánticamente opuestas. Por lo tanto, un papel temático no puede componerse simultáneamente de estas dos propiedades. Es decir, un verbo deadjetival atribuye la propiedad [+ESTATIVO] o la propiedad [+AFECTADO] a su sujeto.

Considerando esas propiedades semánticas que los verbos deadjetivales mencionados anteriormente atribuyen, afirmamos que los prefijos { \emptyset - ∞ r-} y {i- ∞ h-}, que se observan en esos verbos, poseen, en efecto, el siguiente estatus gramatical:

Estatus de los prefijos absolutivos en verbos deadjetivales

- (39) a. Codificar el rasgo gramatical [+/-PERSONA].
 b. Señalar el papel temático [+AFECTADO] o [+ESTATIVO] a su sujeto.

Hemos mostrado hasta aquí evidencias empíricas en favor de la hipótesis de que la clase de los adjetivos equivale, en definitiva, a predicados verbales en la lengua Tenetehára.

En la próxima sección, presentaremos el proceso de aumento de valencia.

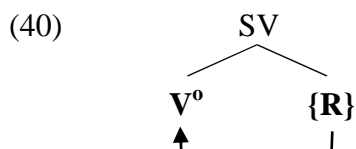
4. APLICACIÓN DE LA PROPUESTA DE HALE Y KEYSER (1993, 2002)

4.1. Verbos deadjetivales en tenetehára

Para dar cuenta de la amplitud de ocurrencia de los prefijos absolutivos en verbos deadjetivales, adoptaremos la propuesta de Hale y Keyser (2002), según la cual esos verbos se forman a partir de la fusión de una raíz acategorial a un núcleo sintáctico por medio de la operación *conflation*.

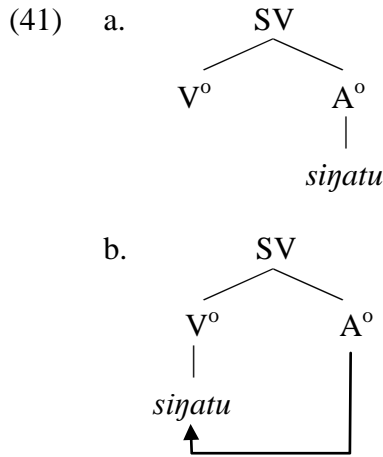
Merece la pena recordar que, de acuerdo con Hale y Keyser (2002), para que un verbo se forme, es imprescindible que haya un núcleo V^0 y una raíz {R}. Esta raíz es sumamente importante, ya que es el elemento que pone de manifiesto los rasgos semánticos y fonológicos del verbo, siguiendo la estructura arbórea simplificada a continuación:

Operación *conflation*



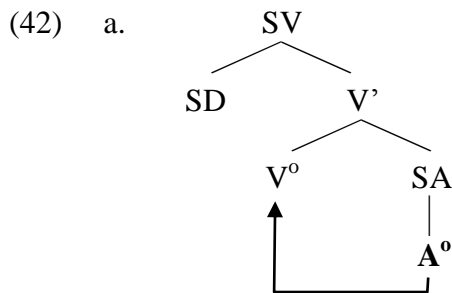
Con base en esos supuestos teóricos, nuestra propuesta es la de que un determinado verbo puede efectivamente originarse de una raíz adjetival. Para ello, podemos visualizar el proceso de incorporación de la raíz adjetival *sinjatu* (blanco) al núcleo sintáctico V^0 , según lo

que indica la derivación en (41). El resultado de esta operación es la creación del verbo deadjetival *siñatu* (“ser” blanco).



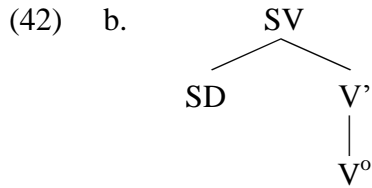
La fusión de la raíz *siñatu* (blanco), señalada en (41b), pone en evidencia la derivación que involucra la incorporación de la matriz fonológica de dicha raíz al núcleo de su complemento que lo gobierna. Merece la pena remarcar que, en (41a), el núcleo V° no contiene rasgos fonológicos, tan solo lo hace el núcleo A° , por ello es que este núcleo A° debe incorporarse a V° . En esos términos, un verbo deadjetival se origina mediante la operación *conflation* del núcleo A° (adjetivo) al núcleo V° (verbo). Y, como ya se esperaba, este proceso respeta igualmente el principio de Complementación Estricta, según el cual, el núcleo A° es el complemento estricto del núcleo V° , una vez que V° forma parte de una relación mutua de c-comando (es decir, hermandad) con la proyección categorial máxima de A° . En resumen, teniendo en cuenta que un sintagma inicialmente adjetival puede convertirse en uno verbal, en términos de derivación lexical, adoptaremos la siguiente configuración sintáctica.

Verbos inacusativos deadjetivales



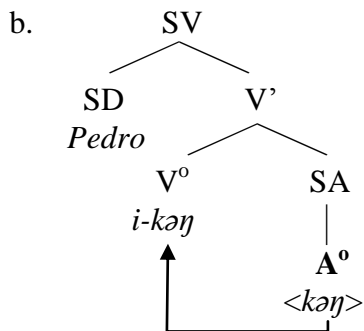
Vamos a observar que la estructura en (42a) se parece mucho a la estructura sintáctica de verbos inacusativos (de movimiento). La estructura abstracta de estos verbos se distingue únicamente por el hecho de que puedan o no seleccionar un complemento. Es decir, los verbos deadjetivales seleccionan un complemento SA cuyo núcleo A° se incorpora al núcleo de SV, mientras que los verbos inacusativos (de movimiento) no proyectan dicho complemento, según lo indica la estructura sintáctica en (42b) a continuación.

Verbos inacusativos (de movimiento)



A modo de ilustración, el enunciado (43a) presenta la derivación sintáctica que se indica en (43b).

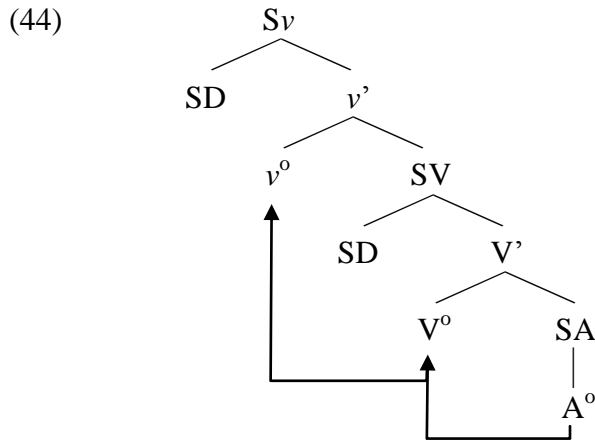
- (43) a. *Pedro* *i-kəŋ*
 Pedro ABS-fuerte
 “Pedro es fuerte”



Por último, se puede observar que en (43a) el adjetivo *kəŋ* (fuerte) sufre el proceso de *conflation*, incorporándose al núcleo V° , y resultando en el verbo deadjetival *-kəŋ* (“ser” fuerte), según lo ilustra la derivación en (43b). En otras palabras, en (43), tenemos un verbo deadjetival, una vez que éste c-selecciona un único argumento nuclear y proviene de una raíz adjetival.

4.2. Causativización de verbos deadjetivales

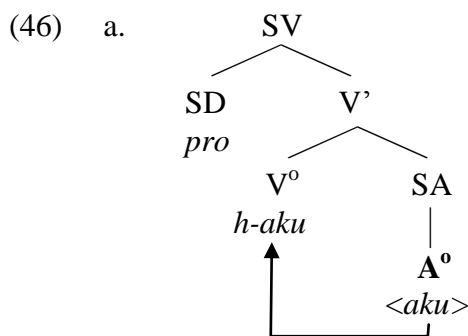
Se puede observar además, que los verbos deadjetivales también pueden estar sometidos a la causativización, operación que los convierte en verbos transitivos. De acuerdo con Hale y Keyser (1993, 2002), afirmamos que el verbo deadjetival puede someterse a otro proceso de *conflation*, esta vez con el núcleo causativo v° de la estructura Sv , produciendo de este modo los enunciados transitivos según lo que podemos ver en la derivación indicada en (44).



Para dar cuenta de la estructura en (44), seguiremos la propuesta de Duarte y Castro (2010, p. 52), según la cual, en Tenetehára, “ese prefijo [causativo {*mu-*}] posee la propiedad de aumentar la valencia de verbos [...] descriptivos [i.e. deadjetivales], convirtiéndolos en predicados transitivos.” Duarte y Castro (2010, p. 53) ilustran dicho proceso con el ejemplo en (45).

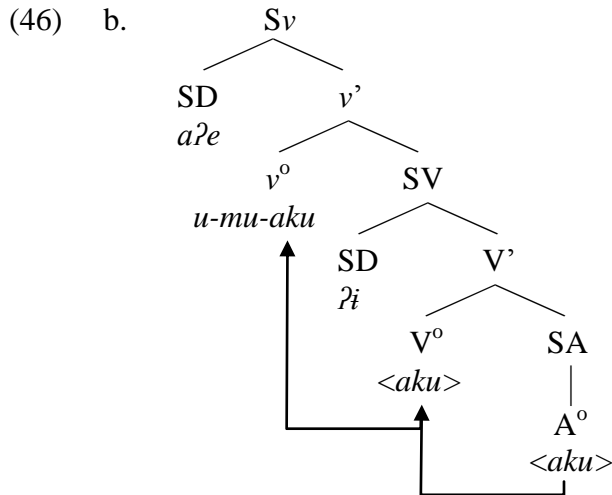
- (45) a. *h-aku*
ABS-caliente
“Ella (el agua) está caliente”
- b. *aʔe u-mu-aku-putar ʔi nehe*
él 3-CAUS-caliente-DESID agua FUT
“Él quiere hacer que el agua se caliente”

En definitiva, se puede observar que en (45a) el adjetivo *aku* (caliente) ha sufrido el proceso de *conflation* con el núcleo V^o, y ha resultado en el verbo deadjetival *aku* (“estar” caliente), según lo muestra la derivación en (46a).



Ya en (45b), el verbo deadjetival *aku* (“estar” caliente) sufre un nuevo proceso de *conflation* con el núcleo causativo v^o, lo cual resulta en el verbo transitivo *mu-aku* (hacer “que sea” caliente), según lo señala la derivación en (46b)⁴.

⁴ Para la derivación lexical en (46b), no hemos asignado en la estructura los ítems *-putar* y *nehe* para que la estructura fuese lo más simplificada posible, sin cualquier intención de dañar la explicación.



En resumen, en (46a), tenemos un verbo deadjetival, que c-selecciona un único argumento nuclear. Ya en (46b), tenemos un verbo transitivo, que c-selecciona dos argumentos nucleares. Por lo tanto, cuando ocurre causativización, el núcleo causativo v° presenta una estructura diádica. En dicha estructura, el núcleo causativo v° introduce el argumento externo y selecciona la predicación representada por la estructura SV.

Así, en esa subsección, nos propusimos investigar el estatus de los adjetivos en la lengua tenetehára de acuerdo con la propuesta teórica de Hale y Keyser (1993, 2002). Defendimos la propuesta de que los adjetivos en tenetehára pertenecen de hecho a la clase de los verbos porque se forman por medio de un proceso derivacional, operación *conflation*, en el cual una raíz de naturaleza adjetival A° se asocia al núcleo de SV, para entonces formar los verbos inacusativos deadjetivales.

Merece la pena destacar que nuestra propuesta se ve reforzada por la existencia de un fuerte paralelismo entre verbos deadjetivales y verbos inacusativos, es decir, bien como los verbos inacusativos (de movimiento) pueden sufrir causativización, los deadjetivales, al formar parte de una categoría especial de inacusativos, pueden asimismo causativizarse. Dicha propuesta puede ser corroborada empíricamente una vez que hay la ocurrencia del morfema causativo {*mu-*} tanto en verbos inacusativos (de movimiento) como en los inacusativos deadjetivales.

5. CONSIDERACIONES FINALES

El propósito central de este trabajo ha sido el de investigar la existencia o no de una clase gramatical distinta de adjetivos en tenetehára. La teoría que proponemos es la de que no hay una clase productiva de adjetivos en esta lengua. Para ello, hemos planteado la hipótesis de que la clase de adjetivos presenta el mismo comportamiento de la de los verbos, una vez que existe un estrecho paralelismo entre los verbos deadjetivales y los verbos transitivos e inacusativos, en cuanto a la forma en la que esas dos clases codifican su argumento interno. Nuestro análisis se ha fundamentado sobre todo en el hecho de que las dos clases pueden activar el prefijo absoluto {*i- ∞ h-*} para codificar su único argumento nuclear, aun cuando éste sea adyacente al núcleo deadjetival. Otra hipótesis que hemos explorado ha sido la de que el prefijo {*i- ∞ h-*}, cuando ocurre en los verbos deadjetivales y en los transitivos, cumple dos funciones gramaticales distintas, a saber: (i) codifica el rasgo [-PERSONA] del argumento y (ii) hace referencia tan solo a argumentos que reciben el papel temático [+AFECTADO] o [+ESTATIVO]. Por último, hemos propuesto que los adjetivos pertenecen a la clase de los verbos porque se forman por medio de la operación *conflation*, en la cual una raíz A° se

asocia al núcleo V^0 , para entonces formar los verbos deadjetivales. En resumen, la tesis que hemos defendido en el presente artículo es la de que no existe una clase productiva de adjetivos distinta a la de los verbos en tenetehára, como ocurre, por ejemplo, en las lenguas románicas.

RESUMEN

Este artículo se propone analizar el estatus categorial de los adjetivos en la lengua tenetehára. Nuestra propuesta es la de que los adjetivos presentan un comportamiento sintáctico muy similar al de los verbos. La evidencia en favor de dicha hipótesis está relacionada al hecho de que los adjetivos, como los verbos, activan el prefijo relacional {i- ∞ h-} para hacer referencia a su único argumento nuclear. Además, se observa que este afijo permite que el sujeto sea adyacente al verbo deadjetival, situación distinta a la que ocurre, por ejemplo, con los verbos. En las construcciones nominales y en los sintagmas posesivos, el prefijo {i- ∞ h-} solo se activa en la raíz cuando el argumento se omite en el sintagma. Ésta es, por lo tanto, una de las principales diferencias gramaticales que nos llevan a defender la tesis de que los adjetivos no se comportan como nombres, sino más bien como predicados verbales.

PALABRAS CLAVE: Lengua tenetehára. Clases gramaticales. Verbos deadjetivales.

ABSTRACT

This article examines the categorical status of adjectives in tenetehára. Our proposal is that these items present a syntactic behavior which is very similar to the verbs. The major evidence in favor of this analysis is the fact that the adjectives, as well as the transitive and intransitive verbs, trigger the relational prefixes {i- ∞ h-} to encode the person feature of their core argument. Additionally, it is observed that this prefix allows the subject to occur immediately adjacent to the deadjectival verb. As to the nominal and postpositional phrases, the prefix {i- ∞ h-} only occurs when the core argument is omitted. This is, therefore, one of the main grammatical differences that leads us to postulate that the adjectives can be grouped into the verb class.

KEY-WORDS: Tenetehára language. Grammatical classes. Deadjectival verbs.

REFERENCIAS BIBLIOGRÁFICAS

- Baker, Mark C. **Incorporation: a theory of grammatical function changing**. Chicago: University of Chicago Press, 1988.
- Barss, A.; Lasnik H. A note on anaphora and double objects, **Linguistic Inquiry**, v. 17, p. 347-354, 1986.
- Bendor-Samuel, David. **Hierarchical structures in Guajajara**. Norman: Summer Institute of Linguistics, 1972.
- Benveniste, Émile. **Problemas de linguística geral I**. Tradução de Maria Novak e Maria Neri. São Paulo: Unicamp, 1991.

- Boudin, Max H. **Dicionário de Tupí Moderno**. São Paulo: Conselho Estadual de Artes e Ciências Humanas, 1978. 2 v. em 1.
- Camargos, Quesler Fagundes. **Para onde foram os adjetivos em Tenetehára?** 2010. 60f. Monografia (Bacharelado em Linguística) – Faculdade de Letras, Universidade Federal de Minas Gerais, Belo Horizonte, 2010.
- Camargos, Quesler Fagundes; Duarte, Fábio Bonfim. Para onde foram os adjetivos em Guajajára? In: Encuentro de Lenguas Indígenas Americanas y Simposio Internacional de Lingüística Amerindia Asociación de Lingüística y Filología de América Latina, 2, 2009, Resistencia (Chaco). **Libro de Actas...** Buenos Aires: Consejo Nacional Investigaciones Científicas Técnicas, 2010.
- Cançado, Márcia. Posições argumentais e propriedades semânticas. **DELTA**, v. 21, n. 1, p. 23-56, 2005.
- Carvalho, Márcia Goretti Pereira de Carvalho. **Sinais de Morte ou Vitalidade? Mudanças Estruturais na Língua Tembé:** contribuição ao estudo dos efeitos de contato linguístico na Amazônia Oriental. 2001. 120f. Dissertação (Mestrado em Linguística) – Centro de Letras e Artes, Universidade Federal do Pará, Belém, 2001.
- Castro, Ricardo Castro. **Interface morfologia e sintaxe em Tenetehára**. 2007. 81f. Dissertação (Mestrado em Linguística) – Faculdade de Letras, Universidade Federal de Minas Gerais, Belo Horizonte, 2007.
- Chomsky, Noam. **Aspects of the theory of syntax**. Massachusetts: MIT Press, 1969.
- Chomsky, Noam. **The Minimalist Program**. Cambridge: MIT Press, 1995.
- Dixon, R. M. W. Handbook of Amazonian Languages. Ed. by Desmond C. Derbyshire and Geoffrey K. Pullum, **Diachronica**, v. 9, n. 1, p. 111–114, 1992.
- Dixon, R. M. W. Where have all the adjectives gone? **Studies in Language**, v. 1, p. 19-80, 1977.
- Duarte, Fábio Bonfim (Org.). **Coletânea de Narrativas Tenetehára**. Belo Horizonte: Faculdade de Letras da UFMG, 2009.
- Duarte, Fábio Bonfim. **Análise gramatical das orações da Língua Tembé**. 1997. 85f. Dissertação (Mestrado em Linguística) – Instituto de Letras, Universidade de Brasília, Brasília, 1997.
- Duarte, Fábio Bonfim. Codificação de argumentos e ergatividade (cindida) em Tenetehará. **LIAMES**, Campinas, v. 4, p. 113-145, 2006.
- Duarte, Fábio Bonfim. Construções de gerúndio na língua Tembé. **LIAMES**, Campinas, v. 1, n. 1, p. 77-90, 2002.
- Duarte, Fábio Bonfim. **Estudos de Morfossintaxe Tenetehára**. Belo Horizonte: Faculdade de Letras da UFMG, 2007.
- Duarte, Fábio Bonfim. **Ordem dos constituintes e movimento em Tembé:** minimalismo e anti-simetria. 2003. 192f. Tese (Doutorado em Linguística) – Faculdade de Letras, Universidade Federal de Minas Gerais, Belo Horizonte, 2003.
- Duarte, Fábio Bonfim. Propriedades denotacionais dos prefixos {i- ~ h-} em Tenetehára. **Revista de Estudos Linguísticos do GEL**, Campinas, 2005.

- Duarte, Fábio Bonfim; Camargos, Quesler Fagundes. Núcleos causativos na língua Tenetehára: natureza dos complementos selecionados por cause. In: Rodrigues, Aryon Dall'Igna; Cabral, Ana Suely Arruda (Org.). **Línguas e Culturas Tupí**. Campinas: Curt Nimuendajú, 2011. v. 3.
- Duarte, Fábio Bonfim; Castro, Ricardo Castro. Incorporação nominal, inergatividade e estrutura causativa em Tenetehára. In: Cabral, Ana Suely Arruda; Rodrigues, Aryon Dall'Igna; Duarte, Fábio Bonfim (Org.). **Línguas e culturas Tupí**. Campinas: Curt Nimuendajú; Brasília: LALI/UnB, 2010. v. 2. p. 43-61.
- Frinesi, J. M. S. **Corpus da língua Guajajára**. Belo Horizonte: Faculdade de Letras da UFMG, 2006. 37f. Não publicado.
- Hale, Ken; Keyser, Samuel Jay. On argument structure and the lexical expression of syntactic relations. In: Hale, Ken; Keyser, Samuel Jay (Org.) **The view from building 20**. Cambridge: MIT Press, 1993.
- Hale, Ken; Keyser, Samuel Jay. **Prolegomenon to a theory of argument structure**. Cambridge: MIT Press, 2002.
- Harley, Heidi. The bipartite structure of verbs cross-linguistically. In: Congresso Internacional da Associação Brasileira de Linguística, 5, Belo Horizonte. **Anais...** Belo Horizonte: Faculdade de Letras da UFMG, 2008
- Harrison, Carl. Verb prominence, verb initialness, ergativity and typological disharmony in Guajajara. In: Derbyshire, D. C.; Pullum, G. K. (Org.). **Handbook of Amazonian Language**. Berlin/New York: Mouton de Gruyter, 1986. p. 407-437.
- Kratzer, Angelika. Severing the External Argument from its Verb. In: Rooryck, J.; Zaring, L. (Ed.). **Phrase Structure and the Lexicon**. Dordrecht: Kluwer Academic Publishers, 1996.
- Larson, Richard K. On the double object construction. **Linguistic Inquiry**, v. 19, p. 335-391, 1988.
- Lopes, Mario Alexandre Garcia. **Aspectos gramaticais da língua Ka'apor**. 2009. 287f. Tese (Doutorado em Linguística) – Faculdade de Letras, Universidade Federal de Minas Gerais, 2009.
- Pylkkänen, Liina. **Introducing Arguments** (Linguistic Inquiry Monographs). Cambridge: MIT Press, 2008.
- Pylkkänen, Liina. **Introducing Arguments**. 2002. 137f. Thesis (Doctor of Philosophy in Linguistics) – Department of Linguistics and Philosophy, Massachusetts Institute of Technology, Cambridge, 2002.
- Radford, Andrew. **English Syntax: an introduction**. Cambridge: MIT Press, 2004.
- Rodrigues, Aryon Dall'Igna. Alguns problemas em torno da categoria lexical verbo em Línguas Tupí-Guaraní. In: Rodrigues, Aryon Dall'Igna; Cabral, Ana Suely Arruda (Org.). **Estudos sobre Línguas Indígenas**. Belém: UFPA/GTLI, 2001. p. 87-100.
- Rodrigues, Aryon Dall'Igna. Argumento e predicado em Tupinambá, **Boletim da Associação Brasileira de Linguística**, n. 19, p. 57-70, 1996.
- Rodrigues, Aryon Dall'Igna. **Línguas Brasileiras: para o conhecimento das línguas indígenas**. São Paulo: Edições Loyola, 1985/1986.

- Rodrigues, Aryon Dall'Igna. Morfologia do verbo Tupi. **Revista Letras**, Curitiba, n. 1, p. 121-152, 1953.
- Rodrigues, Aryon Dall'Igna. You and I=neither you nor I: the personal system of Tupinambá. In: Payne, Doris L. (Org.). **Amazonian linguistics: studies in lowland South American languages**. Austin: University of Texas Press, 1990. p. 393-405.
- Rodrigues, Aryon Dall'Igna. Sobre as línguas indígenas e sua pesquisa no Brasil, **Ciência e Cultura**, v. 57, n. 2, p. 35-38, 2005.
- Seki, Lucy. **Gramática do Kamaiurá: língua do Tupi-Guarani do Alto Xingu**. Campinas: Editora da UNICAMP; Imprensa Oficial de São Paulo, 2000.
- Seki, Lucy. Kamaiurá (Tupi-Guarani) as an Active-Static Language. In: Payne, D. L. (Ed.). **Amazonian Linguistics: studies in Lowland South American Languages**. Austin: University of Texas Press, 1990. p. 367-391.
- Silva, Yara Rosa Bruno. **As causativas sintéticas no português do Brasil: novas evidências a favor da estrutura bipartida do VP**. 2009. 134f. Dissertação (Mestrado em Estudos Linguísticos) – Faculdade de Letras, Universidade Federal de Minas Gerais, 2009.
- Whaley, Lindsay. **Introduction to typology: the unity and diversity of language**. London: Sage, 1997.

Abreviaturas

1	Prefijo de primera persona	FUT	Partícula que marca futuro
2	Prefijo de segunda persona	G	Prefijo genérico
3	Prefijo de tercera persona	INCL	Inclusivo
ABS	Caso absoluto	INTS	Intensificador
ARG	Sufijo que marca posiciones argumentales	NC	Prefijo de no contigüidad
AUM	Aumentativo	NEG	Afijo de negación
C	Prefijo de contigüidad	NOML	Nominalizador
CAUS	Causativo	PASS	Partícula que marca pasado
COMP	Complementizador	PL	Plural
CORR	Prefijo correferencial	RED	Reduplicación
DESID	Desiderativo	SA	Sintagma deadjetival (adjetivo)
DIM	Diminutivo	SD	Sintagma determinante
ENF	Enfático	SG	Singular
EXCL	Exclusivo	SV	Sintagma verbal
FOC	Foco		